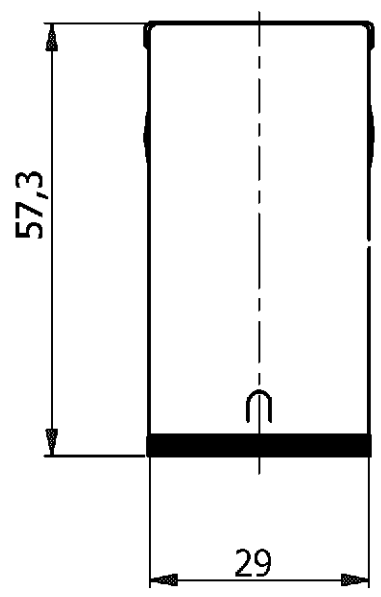
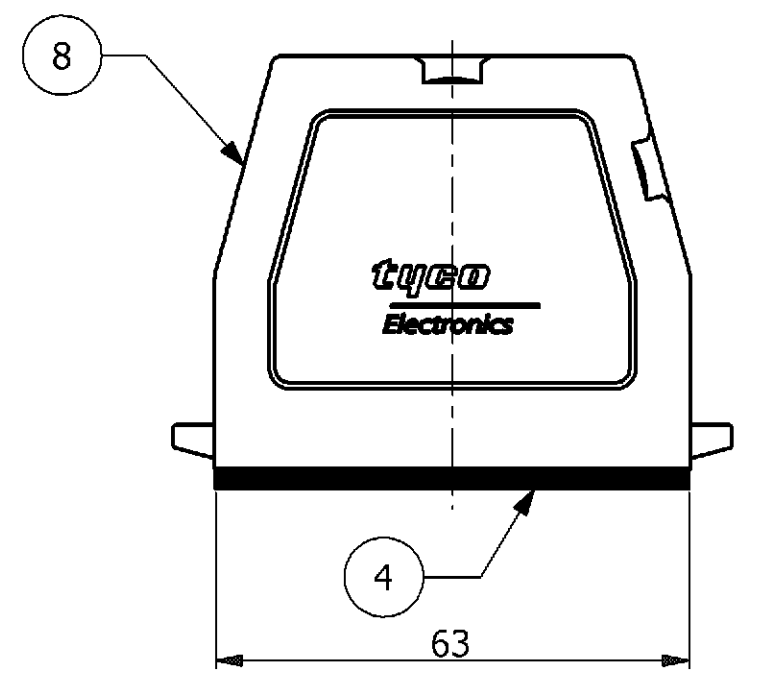
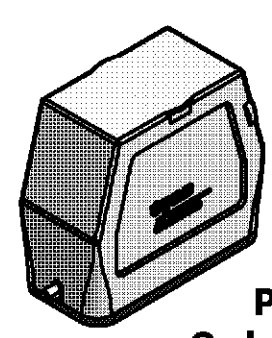


NOTES

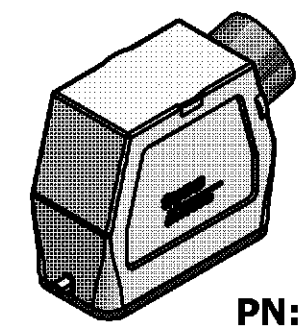
- 1 PACKAGING QUANTITY: 5 PIECES PER BOX
- △ 2 MATERIAL: HOUSING: ALUMINIUM DIECASTING ALLOY
- △ 3 SURFACE: VARNISH-GREY
- 4 VARNISH ON THE INSIDE NOT NECESSARY



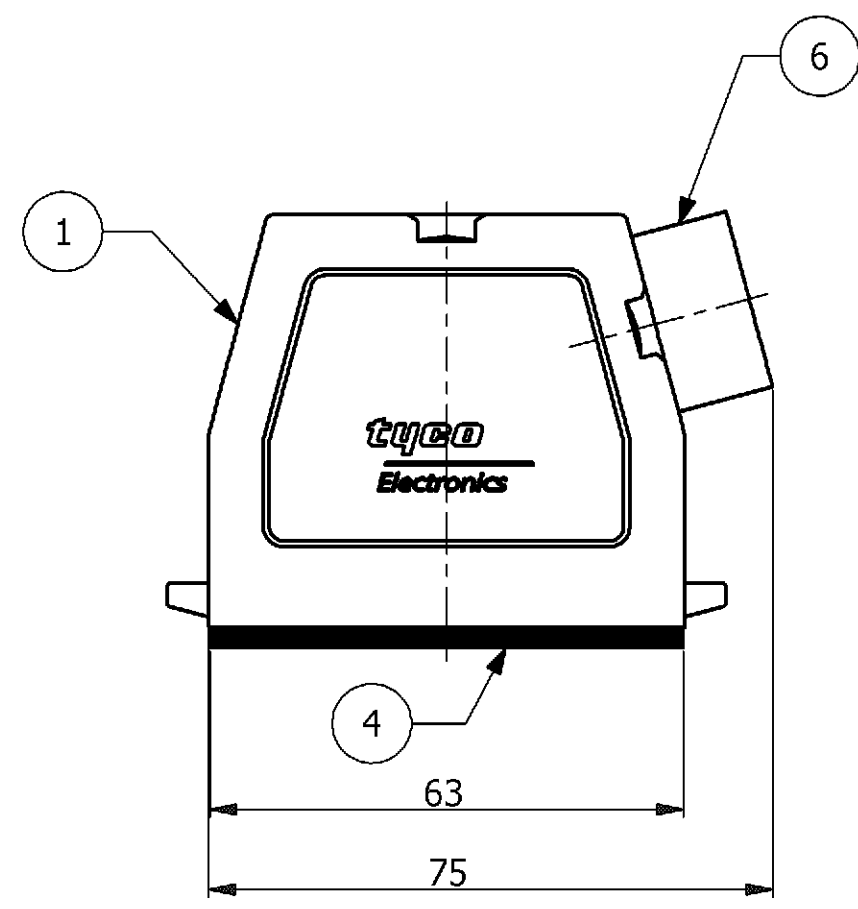
PN: 0-1 as shown



**PN: 0-1
Ordering Text:
HA.10.ST**



**PN: 1-7
Ordering Text:
HA.10.STS.1.16.Z**



PN: 1-7 as shown

1	-	-	Hood HA 10	Aluminium	-	Grey	8	With Out Pg
-	1	-	O-Ring	Neoprene	-	Black	7	Pg16
-	1	-	6-KT-Adaptor Round	Brass	Ni Plated	-	6	Pg16
-	-	1	Adaptor Round	Brass	Ni Plated	-	5	Pg16
1	1	1	Profile Seal	Neoprene	-	Black	4	-
-	2	-	Clip Bolt	Stainless Steel	Even	-	3	-
-	1	-	Hood HA 10	Aluminium	Aluminium Oxide	Black	2	-
-	-	1	Hood HA 10	Aluminium	-	Grey	1	-
0-1	2-7	1-7	DESCRIPTION	MATERIAL	SURFACE	COLOR	ITEM NO.	REMARKS

ORDERING TEXT
 HA.10.STS.1.16.Z
 HA.-K.10.STS.1.16.Z
 HA.10.ST

THIS DRAWING IS A CONTROLLED DOCUMENT FOR AMP INCORPORATED. IT IS SUBJECT TO CHANGE AND THE CONTROLLING ENGINEERING ORGANIZATION SHOULD BE CONTACTED FOR THE LATEST REVISION. DIESSES ZEICHNUNGSDOKUMENT WIRD DURCH AMP INCORPORATED KONTROLLIERT. ÄNDERUNGEN, DIE DEM TECHNISCHEM FORTSCHRITT DIENEN, SIND VORBEHALTEN. DEN JEWELIGS LETZTIGELTIGEN ÄNDERUNGSSTAND ERFAHREN SIE AUF ANFRAGE.		DWN S.KUMAR 2/24/2006	 Tyco / Electronics AMP GmbH D - 53819 Neunkirchen
DIMENSIONS: DIMENSIONEN: mm	TOLERANCES UNLESS OTHERWISE SPECIFIED: ALLGEMEINTOLERANZEN	CHK R.SRINIVAS 2/24/2006	
	n. ISO 8015 - n. ISO 2768 - mH-E n. DIN 16901- 140	APVD T.SCHNURPFEIL 2/24/2006	NAME HOOD
MATERIAL	FINISH / OBERFLAECHE / FARBE	PRODUCT SPEC. PRODUKTSPEZ. 108-74009	DRAWING NO ZEICHNUNGS-NR. HA.10.STS.1.16.Z
△ 2	△ 3	APPLICATION SPEC. VERARBEITUNGSSPEZ. 114-74001	RESTRICTED TO NUR FUER
		WEIGHT GEWICHT	SCALE MASSSTAB
		A3	1102116
		CAGE CODE 00779	SHEET BLATT
		CUSTOMER DRAWING / KUNDENZEICHNUNG	1 OF 1
		SCALE MASSSTAB 1:1	REV. B1